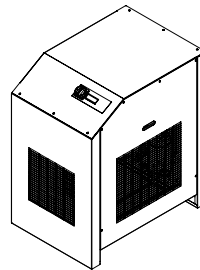
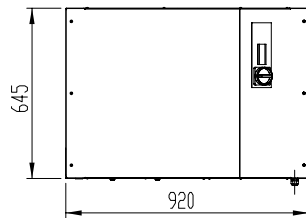
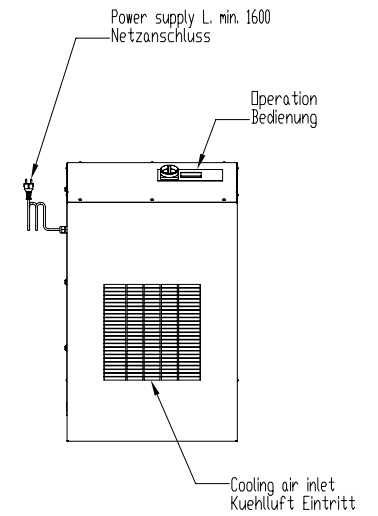
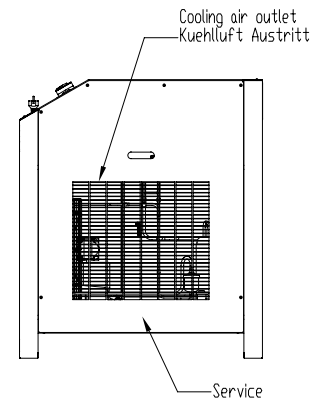
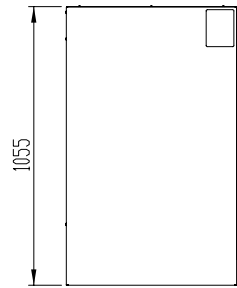
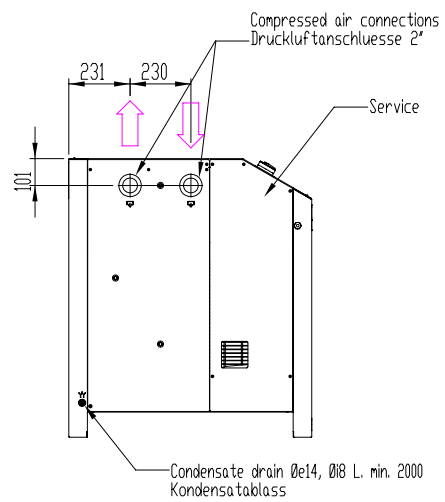


All rights reserved / Schutzvermerk nach DIN ISO 16016 beachten



1:30

Type Typ	Weight Gewicht
1143 A	116 kg
1144 A	118 kg
1145 A	121 kg

Technische Aenderungen vorbehalten!

Technical modifications are subject to change without notice, errors not excluded

Allgemeintoleranz fuer Schweißkonstruktionen/ General tolerance for welded constructions DIN 8570 / 1 B		Allgemeintoleranz / Tolerance ISO 2768-m-k		Werkstueck- kanten Part edges DIN 6784				Maßstab / Scale 1:15		Gewicht / Weight kg		Format A3	
				Date		Name		Benennung / Title RKT-CQ 0550 - 0750 AB					
				Draw.		BA		Zeichnungsnummer / Drawing No.					
				Appr.		MA							
				Rev.		-		Page 1 1 Pg.					
Rev.		Aenderung / Notes		Date		Name							