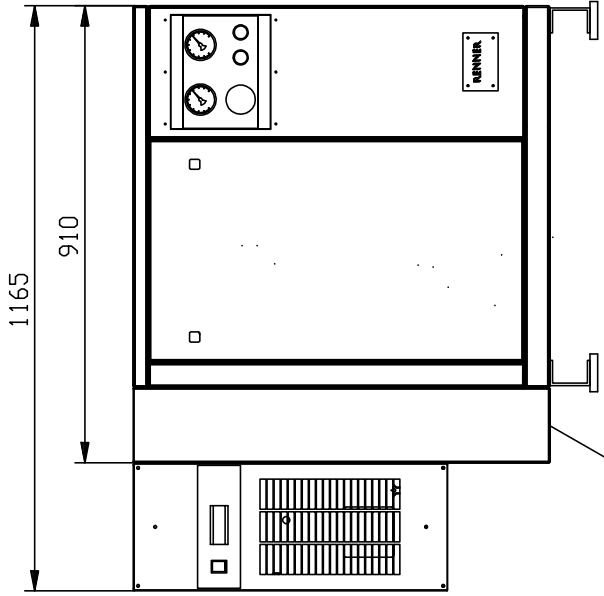
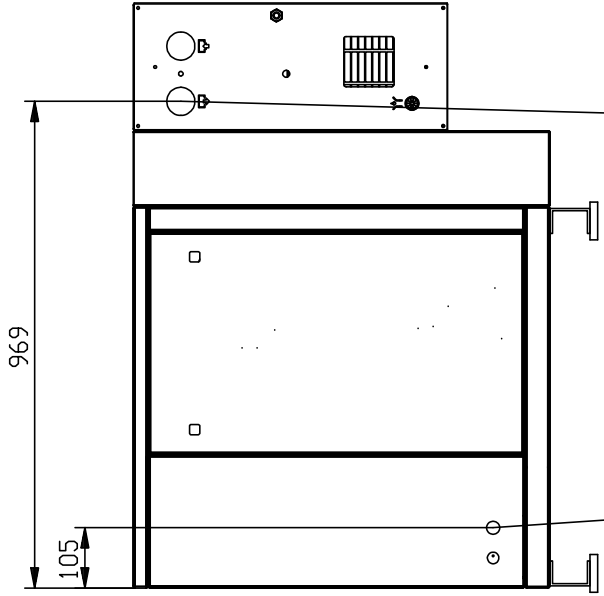


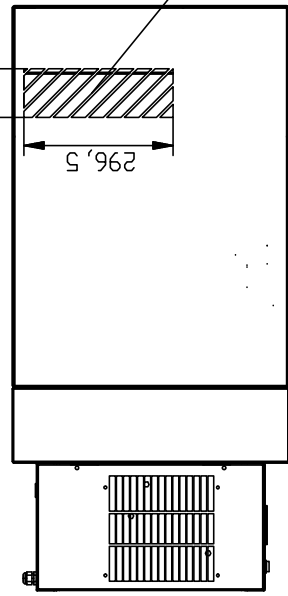
Abluft
Cooling air outlet
Sortie d' air de refroidissement



Lufttritt
Cooling air inlet
Entrée d' air de refroidissement

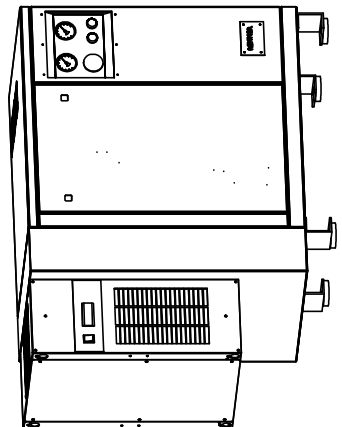


Druckluftaustritt 1/2"
Compressed air outlet 1/2"
Départ d' air 1/2"



Abluft
Cooling air outlet
Sortie d' air de refroidissement

Elektroabeleingang
Power cable inlet
Alimentation électrique



RENNER GmbH
74363 Güglingen

Maßstab 1:10		Gewicht:	
Datum 24.03.2011		Name Weissert	
Zust. Gsp.		Angebotszeichnung SLK-S 1,5 - 7,5	
Zust. Horn		240311_AW_1	
Zust. m		Blatt 1	
Zust.	Freierung	Datum	Notiz
			Druck
			Ansicht